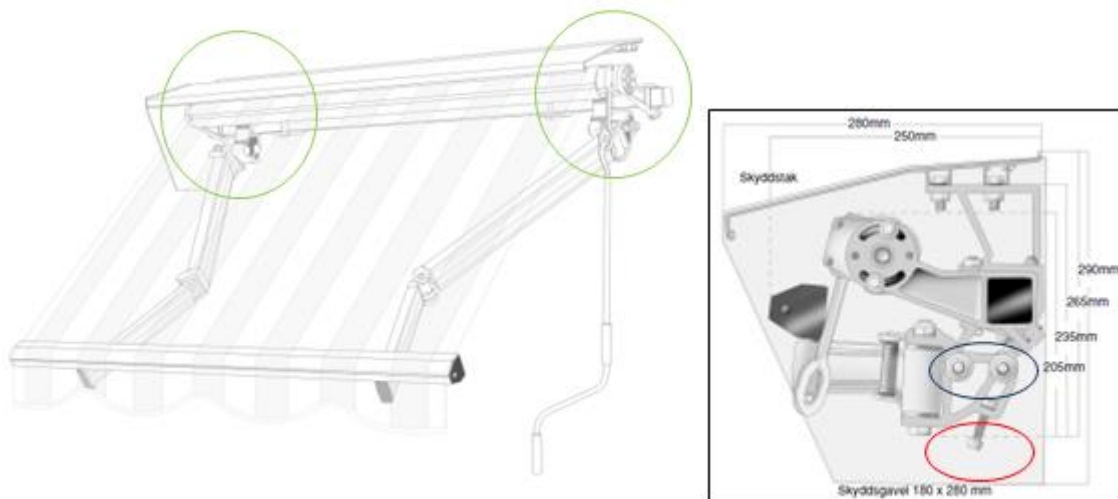


Användarinstruktioner samt skötselråd

Januari 2014.

- Markisen körs ut med hjälp av vev eller motor.
- Markisens vinkel kan justeras.
 - Kör ut markisen halvvägs.
 - Lossa båda muttrarna (storlek 17mm) (se blå ring på bilden nedan) på armfästena (se grön ring på bilden nedan) på båda sidor men låt muttern ej lossna från bulten. (totalt 4st muttrar)
 - Ta tag i markisarmen och lyft den försiktigt uppåt och justera vinkeln med en insexnyckel (storlek 6mm) (se röd ring på högra bilden nedan) till önskad vinkel. Justera en arm i taget. Insexnyckeln skall rotera utan större kraft.
 - När rätt vinkel uppnåtts dras muttrarna (blå ring nedan) åt på armfästena



- Samtliga rörliga delar skall smörjas med CRC 5-56 eller liknande 1 gång per år. Skydda markisduken och motorn noggrant vid smörjning. Använd ej olja för smörjning.
- Markisduken bör ej tvättas. Blir markisduken smutsig kan den med försiktighet spolas av med rent vatten och borstas med en mjuk borste. Får absolut inte köras i maskintvätt

SJÖBERGS

MARKISER & PERSIENNER AB

- En markis är en solskyddsprodukt och skall ej användas vid regn eller vind. En markis som har utsatts för vind, regn, snö, hagel eller yttre våld kan ej omfattas av garanti. Detta gäller även markiser som utsatts för normalt slitage eller bristfälligt underhåll.
- Se till att inte rulla in en blöt markis utan vänta tills den torkat.